



WE LOVE WHAT WE DO

# MAXI SMART

THE REVOLUTION IN ASPIRATION



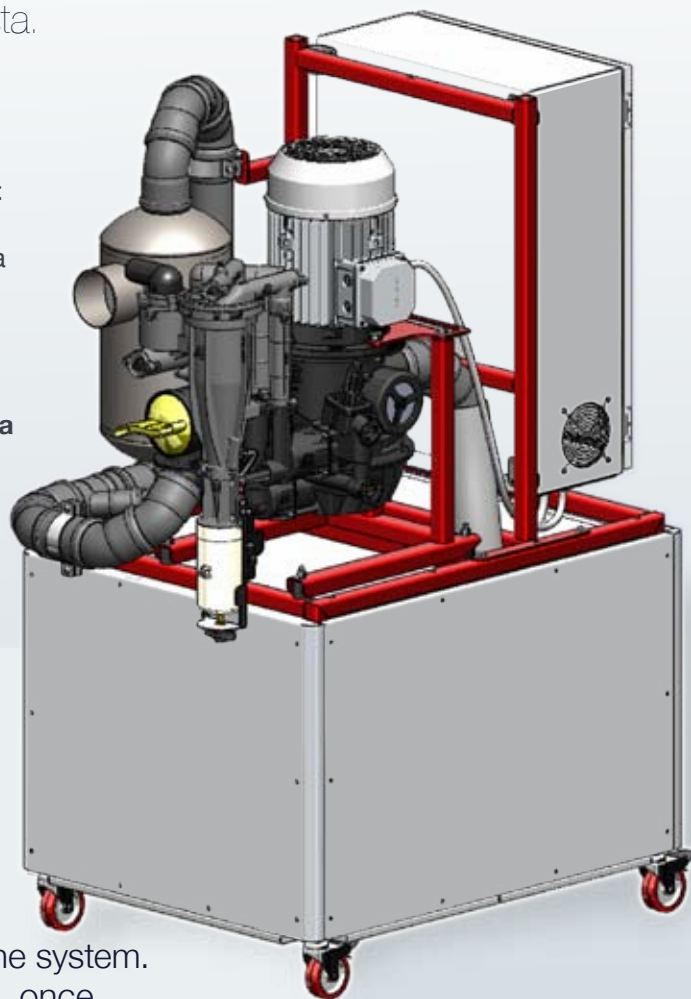
Causa: utilizzo contemporaneo.  
Effetto: aspirazione costante.  
Ecco la fisica secondo Cattani.

Maxi-Smart è una novità assoluta sul piano mondiale nel settore dell'aspirazione chirurgica per il campo dentale; è infatti il primo impianto di aspirazione dentale al mondo, che oltre a mantenere costante la prevalenza, mantiene costante la portata di aspirazione su ogni punto di lavoro, nonostante il variare continuo della richiesta.

Abbiamo studiato un software particolare che, una volta programmato, supera molte difficoltà che sino a ieri sembravano insormontabili, perché venivano considerate leggi fisiche immutabili: **con Maxi-Smart la contemporaneità di utilizzo non corrisponde più ad una riduzione di prestazioni**, non vi è più una causa ed il suo effetto, come sancisce la fisica, non abbiamo vinto la gravità ma abbiamo superato il suo effetto. **Aumentano gli operatori, ci sono difetti nelle canalizzazioni che creano perdite di carico, ma il nostro software mantiene costante la portata su ogni cannula utilizzata.**

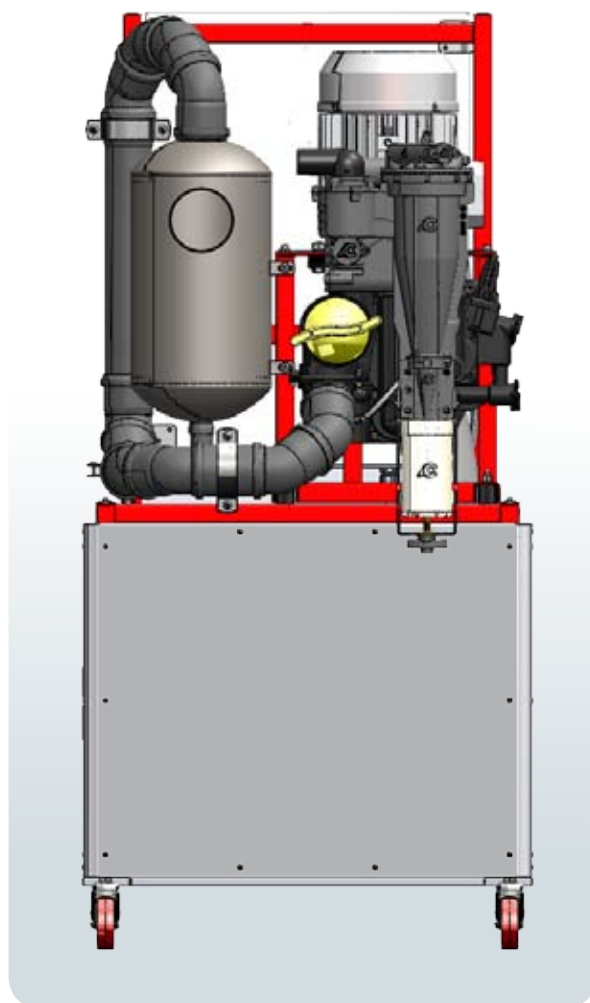
Maxi Smart is the latest worldwide breakthrough in dental suction from Cattani. It is the first system anywhere in the world that provides, in addition to a constant vacuum level, a constant rate of airflow at each dental unit, despite the continuous change in demand placed on the system. At the heart of Maxi-Smart is software that, once programmed, allows the system to overcome obstacles to performance that until now seemed insurmountable, as they were considered unchallengeable laws of physics.

However, we have reframed cause and effect as we knew it in a suction system; we have not defied gravity but we have overcome its effect. **Problems in the piping system and changes in the number of users, both things that in the past would mean a reduction in performance, are now overcome thanks to Maxi-Smart's advanced technology, providing each surgery with a constant rate of airflow, at all times.**



# Massima efficienza e risparmio energetico. Ecco l'innovazione che piace all'ambiente.

- 1 DOTAZIONI:** Maxi-Smart è dotato di un gruppo aspirante Medio-Jet 2V special che ha una portata di 300 metri cubi ora, alla prevalenza di 2400-2800\* mm H<sub>2</sub>O. I quindici riuniti in funzione contemporanea potranno avere così un'aspirazione di trecento litri al minuto su ogni cannula.
- 2 IL SEPARATORE CENTRIFUGO**, che sostituisce il grande Vaso Separatore, ha una portata di liquido aspirato di 300 l/min. Il separatore di amalgama: Idrociclone ISO 60 è omologato (dal TÜV di Essen) per una separazione del 98,7% alla portata di 55 l/min.
- 3 L'INVERTER.** Il centralino elettrico è completo di inverter (VSD) e di un piccolo computer con relativo software. VSD ed il software riducono lo stress dei motori, mantengono costante la prevalenza programmata ed adeguano, in tempo reale, la portata di aspirazione alla richiesta. In altre parole si può dire che l'elettronica regola i giri del motore in base alla richiesta di aspirazione aumentando o diminuendo gli Hz erogati. **Alla riduzione degli Hz corrisponde una minore richiesta di energia elettrica.**



**1 - EQUIPMENT:** Maxi-Smart is equipped with a special Medio-Jet 2V suction unit, which has a flow rate of 300 m<sup>3</sup>/h and a negative pressure of 2400-2800\* mmH<sub>2</sub>O. This allows for 15 dental units connected to the Maxi Smart to each have a flow rate of 300 l/min.

**2 - THE CENTRIFUGAL SEPARATOR**, replaces the Centralised Separator Tank, and has a flow rate of 300 l/min (aspirated liquid). The amalgam separator, ISO Hydrocyclone 60 is certified (by TÜV Essen) for 98.7% separation at a flow rate of 55 l/min

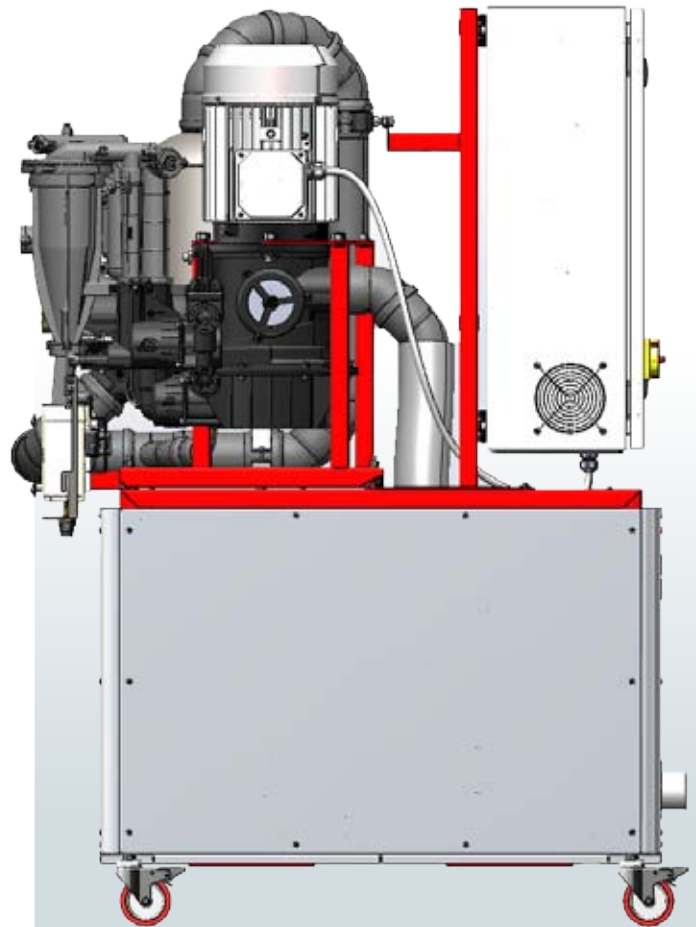
**3 - THE INVERTER.** The electrical control unit is fitted with inverter (VSD) and a small computer with software. The VSD and unit's software reduce motor stress, maintain the vacuum level at the programmed value and adapt the flow rate in real time according to demand. In essence, the electronic system adjusts the speed of the motor depending on the suction demand from the surgeries, by increasing or decreasing the frequency. **The result is energy saving.**

\* il sistema ISO consiglia di non superare i 2500 mm H<sub>2</sub>O. \* ISO standards suggest not to exceed 2500 mm H<sub>2</sub>O.

# High efficiency and energy saving. This is the eco-friendly innovation.

**4 AUTO-PROTEZIONE:** Gli aspiratori con VSD sono gli unici reattivi a situazioni di difficoltà: per criticità ambientali di utilizzo o di alimentazione, Maxi Smart non si ferma e non si danneggia, la temperatura è troppo alta? Un gruppo aspirante si arresta?  
**Il software segnala le anomalie sul centralino e lancia un allarme che, via web o via computer, può raggiungere il tecnico di turno.**

**5 ASPIRATORI ECO-SOSTENIBILI.** Come abbiamo accennato, e più volte dimostrato con diagrammi di lavoro, la nostra produzione di macchine con VSD e software, risparmia sino al 50% di materie prime ed altrettanto di energia elettrica. **Questa è la nostra filosofia, questi sono i risultati della nostra ricerca: offrire alla professione dentale macchine più flessibili, più convenienti e più eco-sostenibili.**



**4 - AUTO-PROTECTION:** Suction units with VSD are the only ones that can react to many challenging situations; where there are problems with the plant environment, such as high temperatures, or operational problems, such as excessive fluids arriving at the machine, Maxi-Smart does not stop or suffer damage, but adjusts to deal with the situation and continue to provide performance to the users.

**All anomalies are signaled on the display screen of the control panel.**

**It is also possible to connect the unit to the clinic computer via a wireless connection, and via the web, with a mobile phone of the service technician.**

**5 - ECO-SUSTAINABLE SUCTION UNITS:** As previously mentioned, and as demonstrated in our comparative energy and resource consumption tables, our production of units with VSD and software reduce raw material and energy consumption by up to 50%.

**This is the culmination of our philosophy and research: offering the dental profession machines that are more flexible, more suited to their needs, and more eco-sustainable.**

Cause: simultaneous use.  
Effect: constant suction.  
Physics according to Cattani.

**Maxi-Smart** è una centrale di aspirazione dentale consigliata per 15 riuniti in funzione contemporanea. Oltre alla prima certezza annunciata, ci sono altre novità: il separatore centrifugo sostituisce sia Turbo-Smart in versione di pompa di drenaggio che il vaso separatore. Tale sostituzione riduce gli ingombri ed una parte importante della manutenzione straordinaria. In pratica Maxi-Smart è il primo grande impianto realizzato in un unico blocco.

Con **Maxi-Smart** è possibile regolare la prevalenza come viene fatto con Turbo-Smart, variando però il percorso delle canalizzazioni ed il numero dei riuniti che potrebbero essere di marche diverse, per fissare la prevalenza è necessario regolare la portata.

**Maxi-Smart** is a dental suction unit recommended for 15 surgeries working simultaneously. In addition to the features already mentioned, it should also be noted that the centrifugal separator in Maxi-Smart replaces both the centralized separator tank and the Turbo-Smart (used as drain pump), greatly reducing the size of the plant and greatly simplifying maintenance operations. Maxi-Smart is effectively the first integrated suction unit for large clinics.

The vacuum level in **Maxi-Smart** can be set the same way as in the Turbo-Smart, however to overcome restrictions in the piping and different numbers of surgeries (of different brands), using the suction, the flow rate needs to be adjusted in order to set the vacuum level.



fino a **15** riuniti in funzione contemporanea  
up to **15** surgeries working simultaneously

Dimensioni  
MAXI-SMART  
SCARENATO

L = 685 mm  
P = 1060 mm  
H = 1470 mm

Dimensions  
MAXI-SMART  
WITHOUT BOX

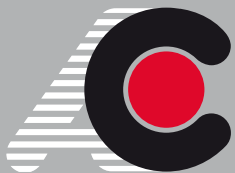
W = 685 mm  
D = 1060 mm  
H = 1470 mm

Dimensioni  
MAXI-SMART  
CARENATO

L = 700 mm  
P = 1100 mm  
H = 1470 mm

Dimensions  
MAXI-SMART  
WITH BOX

W = 700 mm  
D = 1100 mm  
H = 1470 mm



**CATTANI**

**AIR TECHNOLOGY**

**Ci occupiamo di tecnologia  
dell'aria da oltre 30 anni:  
la specializzazione ha dato  
buoni frutti.**

**We have been dealing  
with air technology for more  
than 30 years: specialization  
has given good results.**

6/A Via Natta, 43122 Parma, Italy  
10°21'48" EST - 44°50'46" NORD

tel +39.0521.607604

fax +39.0521.607628 (Uff. vendite/ Sales Dept.)  
fax +39.0521.607855 (Uff. acquisti/ Purchasing Dept.)  
fax +39.0521.399966 (Uff. amministrativo/ Accounting Dept.)

www.cattani.it - e-mail: info@cattani.it

azienda con Sistema Qualità Certificato da **DNV**  
**UNI EN ISO 9001:2008 - UNI EN ISO 13485:2004**  
Company with Quality System certified by **DNV**  
**UNI EN ISO 9001:2008 - UNI EN ISO 13485:2004**